

HA16PE



- Korbarm mit positiver und negativer Bewegung 140° ($+70^{\circ}/-70^{\circ}$)
- Maximale Tragfähigkeit 250 kg
- Seitliche Reichweite 9,1 m
- Breite 1,83 m

HA16PE

Selbstfahrende Gelenkteleskopbühne

Die Pluspunkte der Haulotte-Gelenkteleskopbühne HA 16 PE

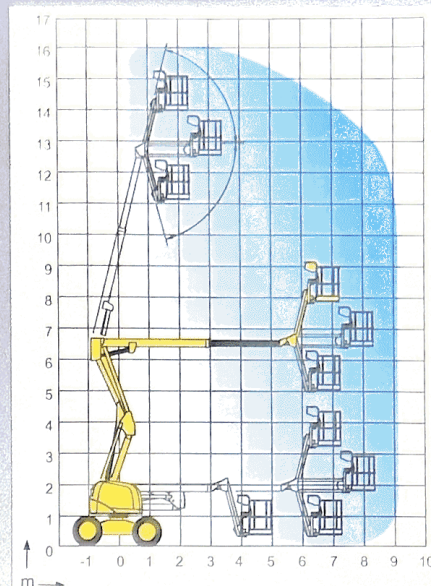
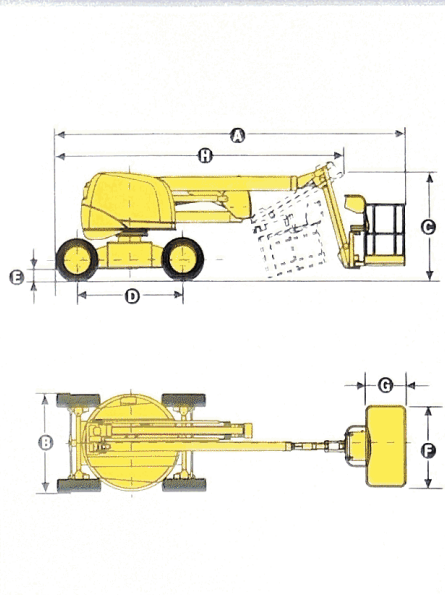
- Optimaler Einsatzbereich dank Korbarm mit positiver und negativer Bewegung 140° (-70°/+70°)
- Hybridantrieb (Diesel / Elektro) ermöglicht Einsatz Innen und Außen
- Die hydraulische Differentialsperre und eine Bodenfreiheit von 26,5 cm ermöglichen eine optimale Geländegängigkeit
- Gleichzeitige proportionale Steuerung für mehr Beweglichkeit
- Schwenkbereich 350° endlos ohne Überhang
- Hydraulische Arbeitskorbdrehung 180°
- Geringe Standmaße
- Stabil, zuverlässig und einfach zu warten

STANDARD AUSSTATTUNG

- 2 Antriebsräder und Allradlenkung
- Hydraulische Bremse
- Ladegerät 45 A – 48 V
- Überlastabschaltung
- 220-V-Steckdose im Korb
- Neigungsmesser 5°
- Stromkreis 12 V
- Antriebsbatterien 12 V
- Freischaltung der Antriebsmotoren
- Manuelle Notablass
- Betriebsstundenzähler
- Schwenksperrspindel
- Abschlepp- und Kranösen

SONDERAUSSTATTUNG & ZUBEHÖR

- Rundumkennleuchte
- Warnsignal beim Fahren
- Druckluftleitung



TECHNISCHE DATEN

Arbeitshöhe	16,10 m
Plattformhöhe	14,10 m
Maximale seitliche Reichweite	9,10 m
Gelenkpunkt	6,5 m
Maximale Tragfähigkeit	250 kg
Korbarm	140° (+70° / -70°)
Ⓐ Länge in eingefahrenem Zustand	6,65 m
Ⓑ Breite	1,83 m
Ⓒ Höhe in eingefahrenem Zustand	2,20 m
Ⓓ Radstand	2 m
Ⓔ Bodenfreiheit	26,5 cm
Ⓕ x Ⓖ Korbabmessungen	1,8 m x 0,8 m
Ⓗ Transportlänge	5,50 m
Transporthöhe	2,15 m
Überhang	0
Fahrgeschwindigkeit	1,5 – 6 km/h
Äußerer Wendekreis	3,50 m
Schwenkbereich	350°
Hydraulische Korbdrehung	180°
Motor	Deutz Diesel F3L 1011F - 42 CV - 31kW
Batterien	48V (6 x 8V 375 AH)
Maximale Steigfähigkeit	25%
Schaumgefüllte Reifen	245/80 – R 19,5
Hydrauliköl	100 l
Dieseltank	65 l
Gesamtgewicht	7885 kg

