

Genie® SX™ -105 XC™ & SX-125 XC

Technische Daten

Modelle	SX-105 XC	SX-125 XC
Arbeitshöhe max. ⁽¹⁾	34,00 m	40,10 m
Plattformhöhe max.	32,00 m	38,10 m
Seitliche Reichweite max.	24,38 m	24,38 m
Reichweite unter Nullniveau	2,69 m	2,69 m
A Plattformlänge (2,44/1,83-m-Modell)	0,91 m/0,76 m	0,91 m/0,76 m
B Plattformbreite (2,44/1,83-m-Modell)	2,44 m/1,83 m	2,44 m/1,83 m
C Höhe – eingefahren	3,05 m	3,05 m
D Länge – eingefahren	14,25 m	14,25 m
D Länge – Lagerung/Transport (untergeklappter Korbarm)	12,19 m	12,19 m
E Breite (Achsen eingefahren)	2,49 m	2,49 m
E Breite (Achsen ausgefahren)	3,94 m	3,94 m
F Radstand	4,11 m	4,11 m
G Bodenfreiheit – Mitte	0,38 m	0,38 m
H Höhe unter Gegengewicht	1,19 m	1,22 m

Leistung

Tragfähigkeit – unbegrenzt	300 kg	300 kg															
Tragfähigkeit – begrenzt	454 kg	454 kg															
Max. Personen auf der Plattform (begr./unbegr. Reichw.)	3/2	3/2															
Plattformschwenkbereich	160°	160°															
Länge Korbarm	1,52 m	1,52 m															
Vertikaler Korbarm-Schwenkbereich	135°	135°															
Oberwagen-Schwenkbereich	360°	360°															
Seitlicher Überhang (Achsen eingefahren)	0,56 m	0,56 m															
Seitlicher Überhang (Achsen ausgefahren)	1,02 m	1,02 m															
Fahrgeschwindigkeit – eingefahren	4,9 km/h	4,9 km/h															
Fahrgeschwindigkeit – angehoben	0,6 km/h	0,6 km/h </tr <tr> <td>Steigfähigkeit – eingefahren⁽²⁾</td> <td>40 %</td> <td>40 %</td> </tr> <tr> <td>Neigungssensor-Aktivierung (Längsachse/Querachse)</td> <td>4,5° / 3°</td> <td>4,5° / 3°</td> </tr> <tr> <td>Wenderadius – innen/außen (Achsen eingefahren)</td> <td>8,03 m/9,96 m</td> <td>8,03 m/9,96 m</td> </tr> <tr> <td>Wenderadius – innen/außen (Achsen ausgefahren)</td> <td>2,90 m/6,17 m</td> <td>2,90 m/6,17 m</td> </tr> <tr> <td>Reifen</td> <td>385/65D22.5</td> <td>445D50/710</td> </tr>	Steigfähigkeit – eingefahren ⁽²⁾	40 %	40 %	Neigungssensor-Aktivierung (Längsachse/Querachse)	4,5° / 3°	4,5° / 3°	Wenderadius – innen/außen (Achsen eingefahren)	8,03 m/9,96 m	8,03 m/9,96 m	Wenderadius – innen/außen (Achsen ausgefahren)	2,90 m/6,17 m	2,90 m/6,17 m	Reifen	385/65D22.5	445D50/710
Steigfähigkeit – eingefahren ⁽²⁾	40 %	40 %															
Neigungssensor-Aktivierung (Längsachse/Querachse)	4,5° / 3°	4,5° / 3°															
Wenderadius – innen/außen (Achsen eingefahren)	8,03 m/9,96 m	8,03 m/9,96 m															
Wenderadius – innen/außen (Achsen ausgefahren)	2,90 m/6,17 m	2,90 m/6,17 m															
Reifen	385/65D22.5	445D50/710															

Antrieb/Energie

Antriebsart	Diesel	Diesel
Hydrauliktankinhalt	208 L	208 L
Kraftstofftankinhalt	151 L	151 L

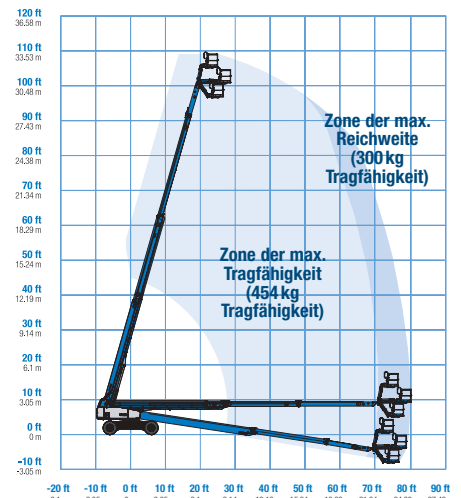
Gewichte⁽³⁾ und Bodenlast⁽⁴⁾

Eigengewicht	19.300 kg	20.700 kg
Reifenkontaktndruck	700 kPa	700 kPa
Bodenlast, Achsen eingefahren/ausgefahren	13,93 kPa/ 8.81 kPa	15,52 kPa/ 9.81 kPa

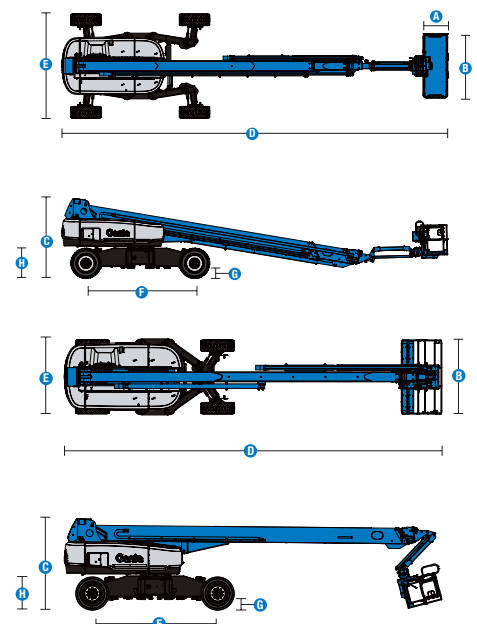
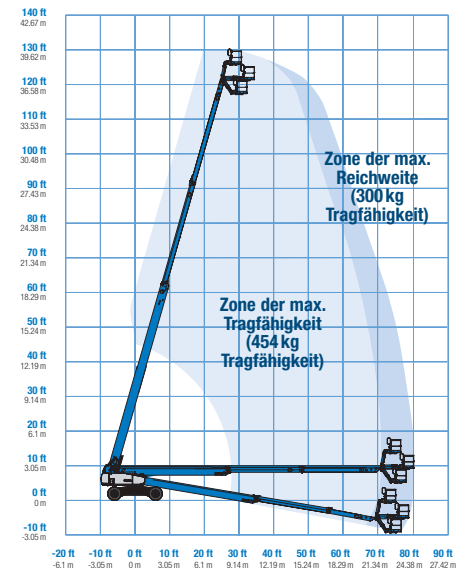
Schall- & Vibrationspegel

Geräusch-/Schalldruckpegel (Boden)	91 dBA	91 dBA
Geräusch-/Schalldruckpegel (Plattform)	75 dBA	75 dBA
Vibrationen	< 2,5 m/s ²	< 2,5 m/s ²

Arbeitsdiagramm SX-105 XC



Arbeitsdiagramm SX-125 XC



(1) CE-Arbeitshöhe liegt 2 m über der Plattformhöhe.
 (2) Die Steigfähigkeit bezieht sich auf das Befahren von Steigungen und kann je nach Optionen und Gerätekonfigurationen variieren. Für weitere Details bzgl. der Steigfähigkeit siehe Bedienungsanleitung.
 (3) Das Gewicht variiert abhängig von den Optionen und/oder den länderspezifischen Normen (CE).
 (4) Die Informationen zur Bodenbelastung sind Circa-Angaben und können je nach Optionen und Maschinenkonfigurationen variieren. Sie sollten nur unter Einhaltung aller notwendigen Sicherheitsbestimmungen angewendet werden.

Genie® SX™ -105 XC™ & SX-125 XC

SKU: Standardmodell

- **SX105XC1CI0002:** SX-105 XC, Stufe IIIA, 220V, Allradantrieb
- **SX105XC1CV0010:** SX-105 XC, 110V, Allradantrieb
- **SX105XC1CV0001:** SX-105 XC, 220V, Allradantrieb

SKU: Standardmodell

- **SX105XC1CV0011:** SX-105 XC, 220V, 3kW Wechselstromgenerator, Allradantrieb
- **SX125XC1CI0006:** SX-125 XC, Stufe IIIA, 220V, Allradantrieb
- **SX125XC1CV0004:** SX-125 XC, 220V, Allradantrieb
- **SX125XC1CV0003:** SX-125 XC, 220V, 3kW Wechselstromgenerator, Allradantrieb

* Individuelle Konfiguration

Verfügbare Optionen		S	S+	Bt0
Antrieb/Energie	74 PS, 55 kW, Deutz TD2011, Turbo Diesel, T4i/Stufe IIIA/CN III			○
	74 PS, 55 kW, Deutz TCD2.2L, Turbo Diesel, Stufe V	✓	✓	○
	Kaltwetterpaket		○	○
	Diesel-Luftfilter			○
	Diesel-Abgaskatalysator (T4i/Stufe IIIA)			○
	Sicheres Luftabschaltssystem			○
	Startwiederhol Sperre	✓	✓	✓
	Automatische Motorabschaltung bei Fehlfunktion	✓	✓	✓
	Zylinder-Glühkerze (nur Diesel)	✓	✓	✓
	Plattform	1,83m Plattform mit zweiseitigen Einstiegen, u.a. Seitenschwingtür		
2,44m Plattform mit dreiseitigen Einstiegen, u.a. Seitenschwingtür		✓	✓	✓
Stromkabel zur Plattform ohne Fehlerstromschutz		✓	✓	✓
Stromkabel zur Plattform mit Fehlerstromschutz			○	○
Zweiachse Joystick Lenkung				○
Lenkung über Joystickwippe		✓	✓	✓
Druckluftleitung zur Plattform				○
Abdeckung für das Plattformbedienpult		✓	✓	✓
Lift Guard Maschengitter in voller Plattformhöhe				○
Lift Guard Maschengitter in halber Plattformhöhe				○
Beleuchtungspaket: 2 Scheinwerfer am Chassis, 2 Arbeitsscheinwerfer an der Plattform				○
Zusätzliches oberes Plattformgeländer				○
3kW Wechselstromgenerator, 110V/50Hz				○
3kW Wechselstromgenerator, 220V/50Hz				○
4 Lenkarten		✓	✓	✓
300kg/454kg Zweizonen-Tragfähigkeit mit automatischer Arbeitsbereichsüberwachung		✓	✓	✓
Aktives Pendelachssystem		✓	✓	✓
Fahrertrieb-Aktivierungssystem		✓	✓	✓
Hupe		✓	✓	✓
Lift Guard Kontaktalarm		✓	✓	✓
Lift Tools Werkzeugablage		✓	✓	✓
Mini X-Chassis, ausfahrbare Achsen		✓	✓	✓
Plattform-Lasterfassungssystem	✓	✓	✓	
Proportionalsteuerung	✓	✓	✓	
Selbstnivellierende Plattform	✓	✓	✓	
Chassis	Lift Connect Telematik	✓	✓	✓
	Lift Connect mit Access Manager Upgrade		○	○
	Bio 32 biologisch abbaubares Hydrauliköl		○	○
	Geländereifen, schaumgefüllt	✓	✓	✓
	Standard-Ausstattungs-Paket für den Betrieb unter erschwerten Bedingungen			○
	Neigungsabschaltung der Hubfunktion		○	○
	Radmotoren, Zweigang	✓	✓	✓
	Alarmpaket: inkl. Blitzwarnleuchte und Fahralarm	✓	✓	✓
	Senk-, Neigungs- und Bewegungsalarm	✓	✓	✓
	Zwei-Batteriensystem	✓	✓	✓
	Betriebsstundenzähler	✓	✓	✓
	Hydraulikölkühler	✓	✓	✓
Permanenter Traktionsantrieb	✓	✓	✓	
Tech Pro Link Anschluss	✓	✓	✓	

Sicheres Luftabschaltssystem (nur Stufe V)

- S Standard
- S+ Standardkonfiguration plus Optionen
- Bt0 Individuelle Konfiguration (Build to Order)
- ✓ Standard-Leistungsmerkmale
- Optionen



Xtra Capacity



Mini X-Chassis



Gleichmäßiger Arbeitsbereich



Original Genie Zubehör⁽¹⁾

- Lift Tools Produktivitätswerkzeuge
- Lift Connect-Telematik-Abonnement
- Tech Pro Link Handgerät

(1) Weiteres Original Genie Zubehör verfügbar auf Parts.GenieLift.com.

Technische Daten können ohne vorherige Ankündigung oder Verpflichtung geändert werden. Die Fotos und/oder Zeichnungen in diesem Dokument dienen ausschließlich Illustrationszwecken. Informationen über den korrekten Einsatzzweck entnehmen Sie bitte dem jeweiligen Bedienerhandbuch für das entsprechende Produkt. Zuwiderhandlungen entgegen den Anweisungen des entsprechenden Bedienerhandbuchs oder unverantwortliches Handeln können schwere oder tödliche Verletzungen zur Folge haben. Die für unsere Produkte anzuwendende Gewährleistung ist die Standardgewährleistung, die sich auf das entsprechende Produkt und den Verkauf bezieht. Terex gewährt keine anders vereinbarte oder stillschweigend implizierte Gewährleistung. Die aufgeführten Produkte und Serviceleistungen sind in den USA und zahlreichen anderen Ländern eingetragene Handelsmarken, Servicemarken oder Handelsnamen der Terex Corporation bzw. ihrer Tochterunternehmen, Terex, Genie, Quality By Design, Xtra Capacity, Lift Power, Lift Guard, Lift Tools, Lift Connect und Tech Pro Link sind eingetragene Markenzeichen der Terex Corporation oder ihrer Tochtergesellschaften.